



Grindă mobilă de ancorare (pentru lucrul pe fațadele clădirilor)

EN 795 clasa B

Cod: vezi tabel

Grinzile mobile de ancorare tip AT 060 și AT 061 pot fi utilizate ca puncte de ancorare portabile, prin fixarea lor în tocurile ușilor și ferestrelor.

Aceste grinzi sunt prevăzute cu două plăci pentru fixare care trebuie astfel poziționate încât să asigure fixarea fermă a dispozitivului în tocul ușii / ferestrei.

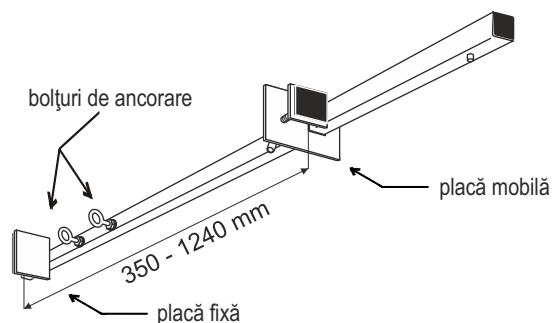
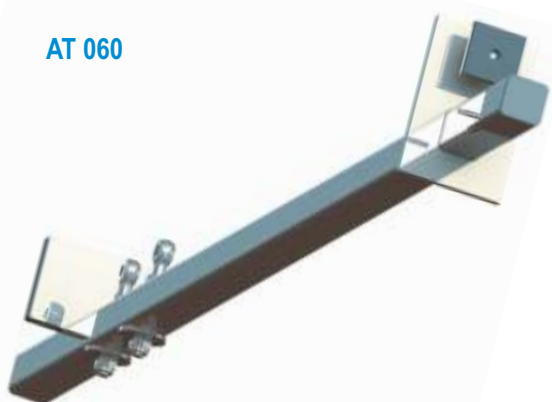
Aceste grinzi sunt recomandate pentru a fi utilizate de lucrătorii firmelor de montaj de instalații de aer condiționat, de către alpinii utilitari ce lucrează la fațada exterioară a clădirilor, etc.

Grinzile mobile de ancorare sunt proiectate pentru a asigura lucrul în condiții de siguranță **pentru o singură persoană**, echipată corespunzător cu echipament individual de protecție împotriva căderii de la înălțime.



Cod	AT 060	AT 061
Material carcasa	Oțel galvanizat	Aluminiu
Dimensiuni (mm)	1.415 x 150 x 100	1.455 x 122 x 100
Deschidere toc ușă / fereastră (mm)	350 ÷ 1.240	300 ÷ 1.280
Puncte de ancorare	1	1
Masa (kg)	6,9	3,2

AT 060



AT 061

