

**Grindă mobilă de ancorare (pentru lucrul pe fațadele clădirilor)****EN 795 clasa B****Cod: vezi tabel**

Grinzile mobile de ancorare tip AT 060 și AT 061 pot fi utilizate ca puncte de ancorare portabile, prin fixarea lor în tocurile ușilor și ferestrelor.

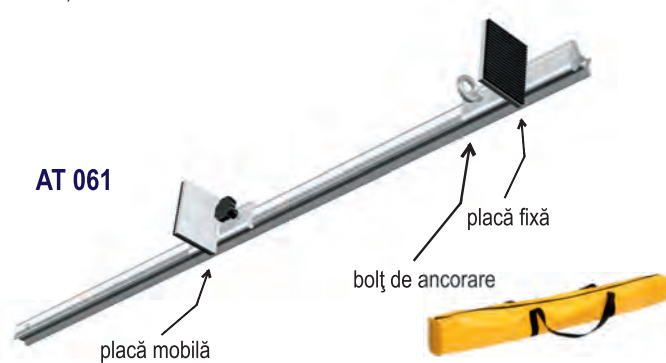
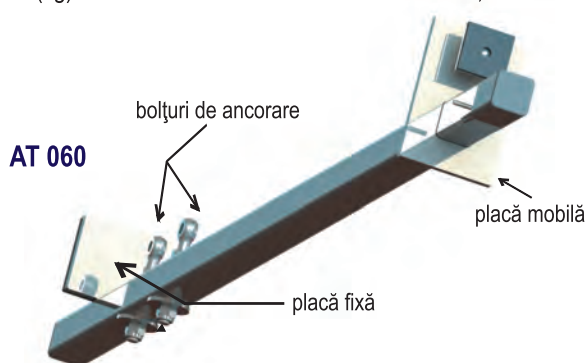
Aceste grinzi sunt prevăzute cu două plăci pentru fixare care trebuie astfel poziționate încât să asigure fixarea fermă a dispozitivului în tocul ușii / ferestrei.

Aceste grinzi sunt recomandate pentru a fi utilizate de lucrătorii firmelor de montaj de instalații de aer condiționat, de către alpinștii utilitari ce lucrează la fațada exterioară a clădirilor, etc.

Grinzile mobile de ancorare sunt proiectate pentru a asigura lucrul în condiții de siguranță **pentru o singură persoană**, echipată corespunzător cu echipament individual de protecție împotriva căderii de la înălțime.



Cod	AT 060	AT 061
Material carcasa	Oțel galvanizat	Aluminiu
Dimensiuni (mm)	1.415 x 150 x 100	1.455 x 122 x 100
Deschidere toc ușă / fereastră (mm)	350 ÷ 1.240	300 ÷ 1.280
Puncte de ancorare	1	1
Masa (kg)	6,9	3,2

**Dispozitiv de ridicare/coborâre a echipamentelor necesare la lucru pe stâlpi****Cod: PD 822**

Dispozitivul este realizat cu scopul de a asigura ridicarea/coborârea echipamentelor necesare la lucrul pe stâlpii liniilor electrice aeriene în deplină siguranță, cu efort minim din partea utilizatorului.

Dispozitivul de ridicare/coborâre a echipamentelor necesare la lucrul pe stâlpii liniilor electrice aeriene este alcătuit din următoarele componente:

- chingă fixare (poz. 1) - 1 buc.
- scripete (poz. 2) - 2 buc.
- coardă ridicare/coborâre (poz. 3) - 1 buc.
- cârlig ridicare/coborâre (poz. 4) - 1 buc.
- țărșuș de ancorare (poz. 5) - 1 buc.

Dispozitivul de ridicare/coborâre a echipamentelor se montează prin intermediul chingii de fixare pe stâlpul liniei electrice aeriene pe care trebuie să se efectueze intervenția și se fixează la sol, prin intermediul țărșușului de ancorare.

Caracteristici tehnice

Înălțimea maximă de ridicare/coborâre a echipamentelor (m)	10
Diametrul maxim al stâlpilor cu secțiune circulară pe care se poate monta (m)	0,47
Circumferința maximă a stâlpilor cu secțiune rectangulară pe care se poate monta (m)	1,50
Masa dispozitivului de ridicare/coborâre (kg)	5,4

