



Dispozitiv mobil de continuitate și echipotențialitate pentru execuția de manșoane și capete terminale pe cablurile electrice izolate de medie tensiune

SR EN 61230

Enel

ENEL EA 0320 RO

ENEL EM 1137 RO

Cod: Msp - 25/2/4 - CI

Domeniul de utilizare: mijloc de protecție împotriva apariției accidentale a tensiunii la locul de muncă, servind la delimitarea zonei de lucru. Poate fi utilizat în instalații electrice la curentul nominal de 5kA pentru $t=0,25$ s sau la un curent echivalent termic pentru $t \neq 0,25$ s.

Dispozitivul mobil de continuitate și echipotențialitate a fost proiectat și testat pentru a fi conform cu specificația tehnică unificată Enel EA0320 RO.

Dispozitivul mobil de continuitate și echipotențialitate se va utiliza respectând prevederile de securitate a muncii, conform legislației SSM în vigoare, precum și instrucțiunile interne de securitate și sănătate în muncă ale utilizatorului (Enel EM 1137 RO rev.00).

Mod de aplicare:

Clema de perforare se aplică pe cablurile electrice izolate de medie tensiune ARE4H5EX 3x1x185

Clema manuală de legare la pământ tip CCRUp se poate aplica pe următoarele tipuri de conexiuni:

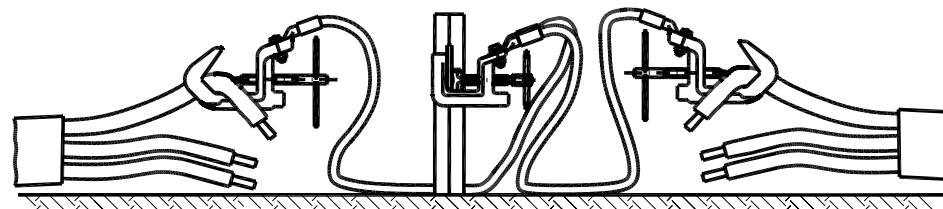
- bare plate (de secțiune dreptunghiulară) cu grosime de max. 30 mm;
- conductori flexibili multifilari/bare rotunde cu diametre $\varnothing 4 \div \varnothing 30$;
- cuple tip sferă cu diametre $\varnothing 25$.

Componență:

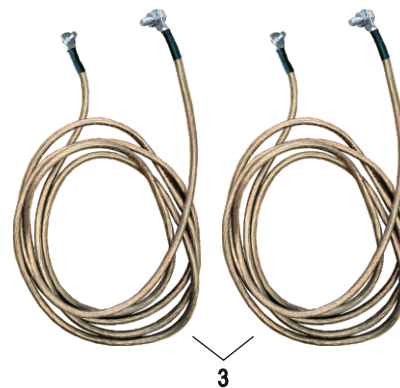
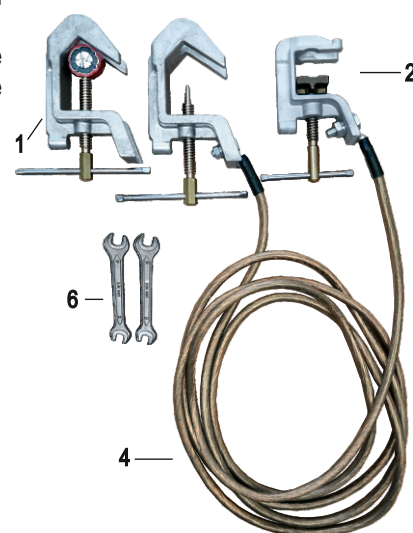
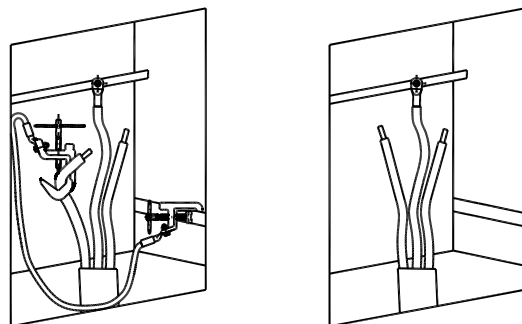
- Clemă de perforare (1) – 2 bucăți;
- Clemă manuală de legare la pământ CCRUp (2) – 1 bucată;
- Cablu de legătură $S=25\text{mm}^2$, $l=2$ m (3) - 2 bucăți;
- Cablu de legătură $S=25\text{mm}^2$, $l=4$ m (4) - 1 bucată;
- Electrode mobile de legare la pământ, $l=0,5$ m (5) – 1 bucată;
- Chei fixe 13 (6) - 2 bucăți

Ambalaj: husă din țesătură impermeabilă

Utilizarea dispozitivului de continuitate și echipotențialitate la execuția manșoanelor pe cablurile electrice izolate de medie tensiune



Utilizarea dispozitivului de continuitate și echipotențialitate la execuția capetelor terminale pe cablurile electrice izolate de medie tensiune din aparatajele electrice



5

Caracteristici tehnice

Secțiunea cablului de legătură (mm^2)	25
Curent nominal de scurtcircuit pentru $t = 0,25$ s I_{sc} (kA)	5
Curent nominal de șoc (vârf) pentru $t = 0,02$ s I_{sd} (kA)	12,5
Curent de încercare de scurtcircuit pentru $t = 0,25$ s (kA)	5,75
Curent de încercare de șoc (vârf) pentru $t = 0,02$ s (kA)	14,37
Factor de putere (conform SR EN 61230)	2,5