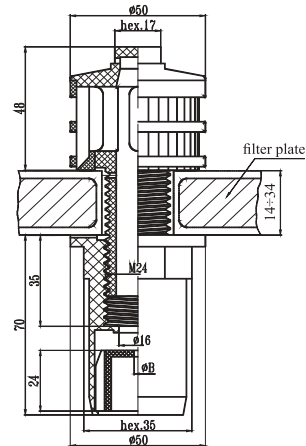
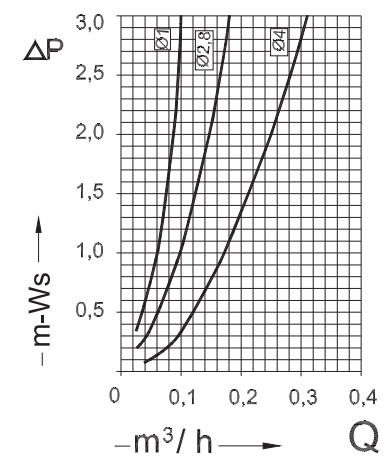




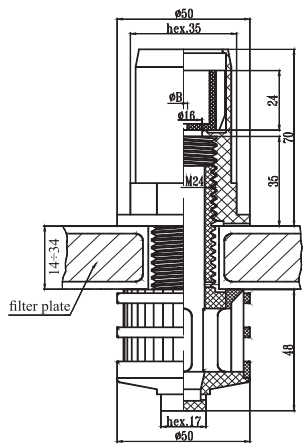
Filter nozzle - Type RS



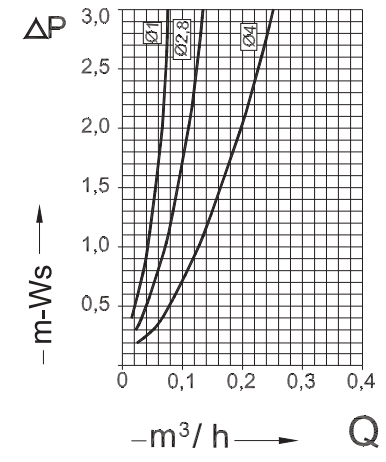
* Mounting hole: $\varnothing 24 + \varnothing 27$
 ** Valve hole $\varnothing B$: $\varnothing 2$ or $\varnothing 2,8$



Filter nozzle - Type RSD



* Mounting hole: $\varnothing 24 + \varnothing 27$
 ** Valve hole $\varnothing B$: $\varnothing 2$ or $\varnothing 2,8$



Type	Filtering surface mm ²
RS 24x0,2 - M24	96
RS 36x0,2 - M24	144
RS 36x0,4 - M24	288
RS 36x0,45 - M24	324
RS 24x2,0 - M24	912
RS 24x2,6 - M24	1248

Type	Filtering surface mm ²
RSD 24x0,2 - M24	96
RSD 36x0,2 - M24	144
RSD 36x0,4 - M24	288
RSD 36x0,45 - M24	324
RSD 24x2,0 - M24	912
RSD 24x2,6 - M24	1248