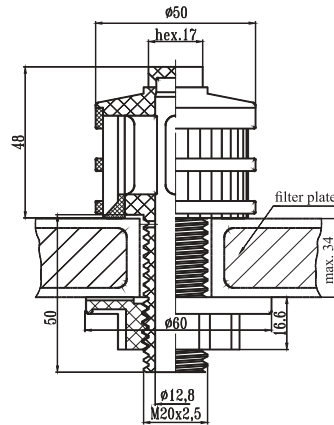
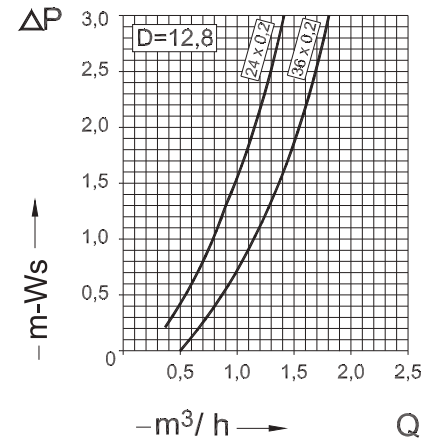




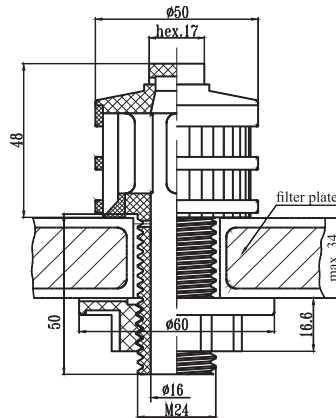
Filter nozzle - Type R - M20



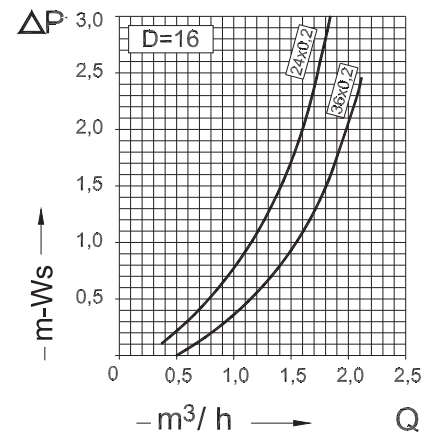
* Mounting hole: $\text{Ø}20 \div \text{Ø}23$



Filter nozzle - Type R - M24



* Mounting hole: $\text{Ø}24 \div \text{Ø}27$



Type	Filtering surface mm ²
R 24x0,2 - M20	96
R 36x0,2 - M20	144
R 36x0,4 - M20	288
R 36x0,45 - M20	324
R 24x2,0 - M20	912
R 24x2,6 - M20	1248

Type	Filtering surface mm ²
R 24x0,2 - M24	96
R 36x0,2 - M24	144
R 36x0,4 - M24	288
R 36x0,45 - M24	324
R 24x2,0 - M24	912
R 24x2,6 - M24	1248