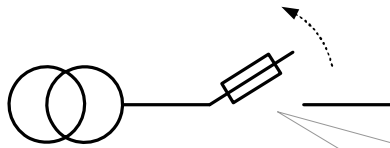


Instalare RSMT

Tensiune transformator:
Fara incarcare, ajustat la 240V sau mai putin.



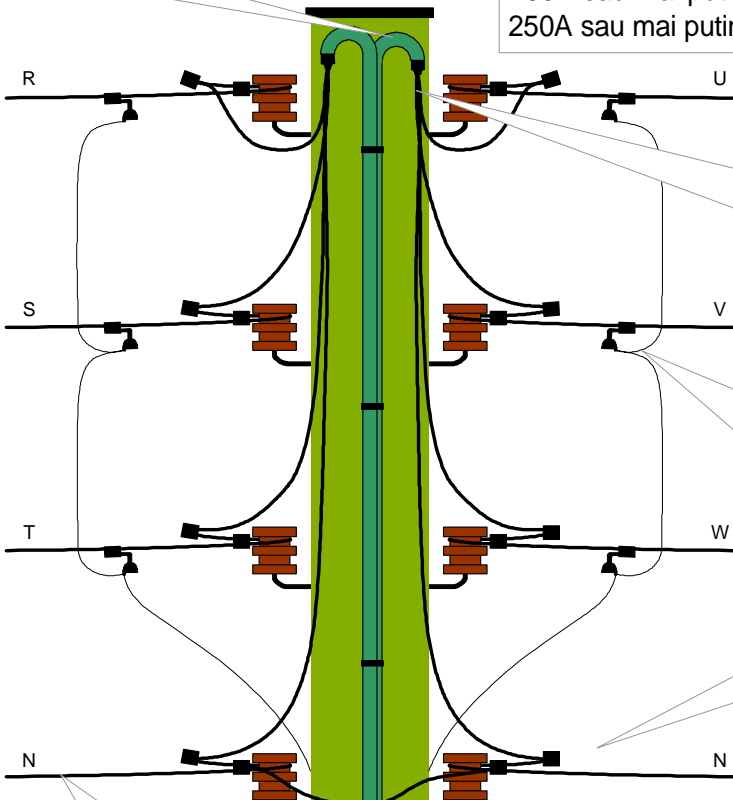
Impiedicarea patrunderii apei:
Trageti toate cablurile in sus si faceti bucle rotunjite

Nota! Deconectati tensiunea
Dimensiunea sigurantei in amonte de RSMT
100A sau mai putin pentru MVB70
200A sau mai putin pentru MVB160
250A sau mai putin pentru MVB250

Cablu dat in jos la ridicatorul de tensiune (RSMT):
Instalati o protectie UV la capat cu ajutorul unui tub contractibil

Protectii la supratensiune (6 buc):
Instalate in varf cu suruburi de prindere, cu legare la pamant cu ajutorul unui electrod de impamantare. Aveti grija sa mentineti o distanta optima fata de firele fazelor (plasate pe partea opusa a stalpului).

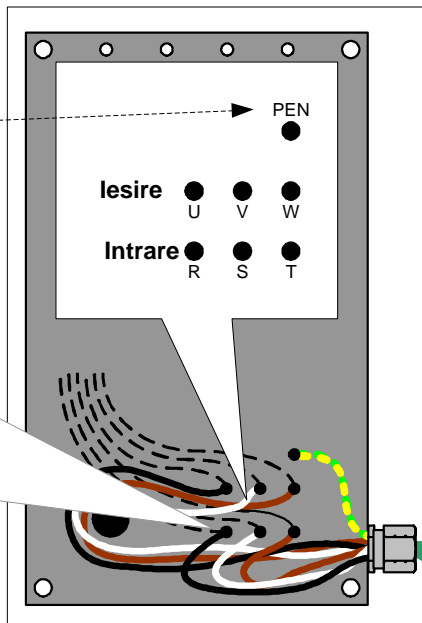
Cleme de perforare - pentru a preveni activitati capilare in cablu (patrunderea apei)



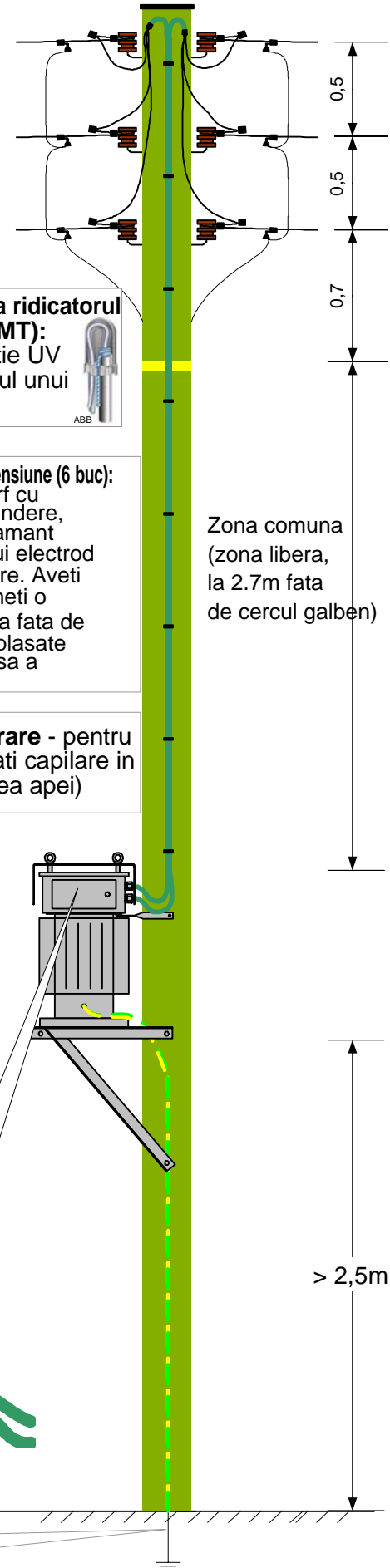
Fir neutru:
Pentru retele NT pentru ca ambele trese ale cablurilor, si de intrare si iesire, sunt cuplate la PEN

Conectari (bolturi bronz):

- 16' cablu Cu pentru MVB70
Bolt = **M8**
Forta de torsiune maxima = 6 Nm
- 50' cablu Cu pentru MVB160 si MVB250
Bolt = **M12**
Forta de torsiune maxima = 10 Nm
- Utilizati papuci de legare la faza inclusi la RSMT
- Succesiune corecta a fazelor R-S-T (sensul acelor de ceasornic - CW)
- Important! Asigurati-va ca aveti cablurile de intrare sunt etanse.



legare la pamant:
Cat mai buna, de preferat sub 50 ohm

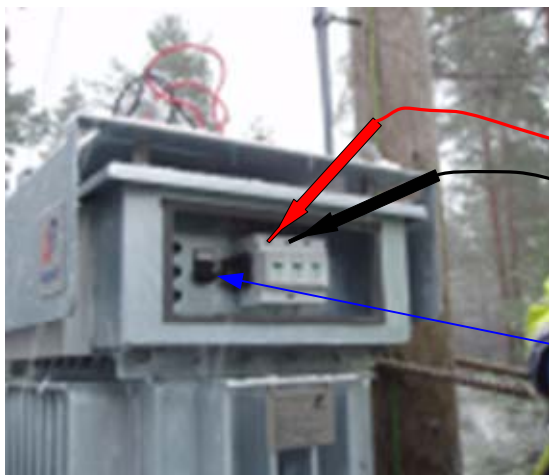


Instalare R S M T

Important!

| | |
|---------|-------|
| MVB250: | 750kg |
| MVB160: | 750kg |
| MVB70: | 390kg |

- Transportati RSMT in pozitie verticala
- Ridicati RSMT din cele 4 colturi - folositi toate cele 4 puncte de ridicare
- Nu expuneti RSMT la impacturi si coliziuni

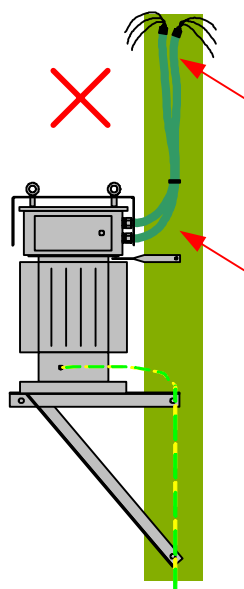
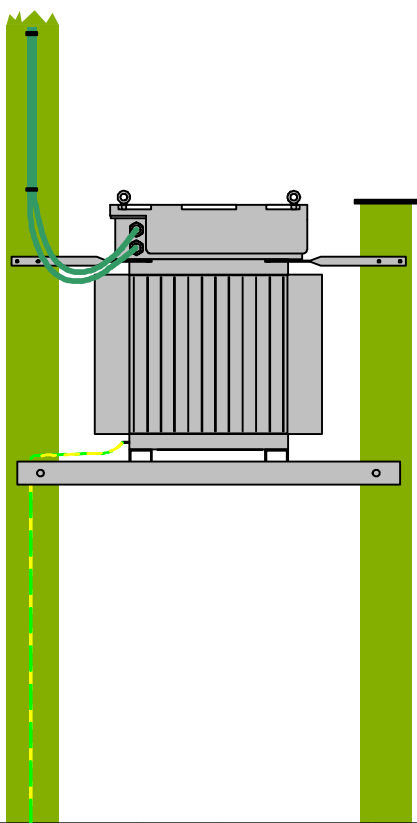


Tensiunile de iesire pot fi verificate la suruburile terminale a dispozitivelor de protectie la supratensiune.

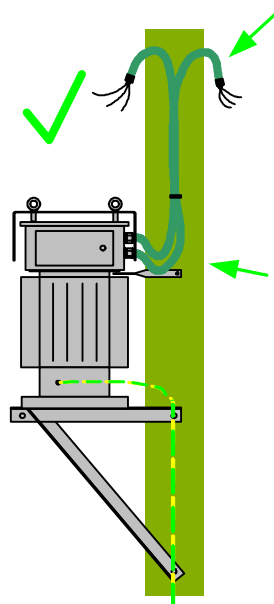
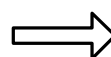
Pornire:

- Verificati ca succesiunea fazelor sa fie pozitiva (sensul acelor de ceasornic)
Nota! Ridicarea tensiunii nu va porni cand exista o succesiune incorecta a fazelor.
- Porniti functia de ridicare a tensiunii prin pornirea comutatorului (CW).
- Verificati tensiunea

Metode de instalare



Faceti o bucla la cablu pentru a preveni patrunderea apei



Recomandari generale:

- Este recomandat sa se conecteze cabluri prefixate inainte ca unitatea sa fie transportata la instalatia finala.
- Daca este indepartat capacul de deasupra cand ploua, acoperiti compartimentul electronic.
- Ridicatorul va produce un sunet acustic, echivalentul unui transformator de 200 kVA