



Duză (crepină) tip RCM

Duzele tip RCM sunt utilizate în general în filtre mecanice cu cuarț.

Duzele tip RCM sunt realizate în mai multe tipuri constructive funcție de secțiunea de trecere a elementului filtrant.

Acestea pot fi montate pe plăci metalice cauciucate sau necauciucate, plăci din PAFS, cu grosime cuprinsă între 60 și 90mm.

Duza tip RCM conține următoarele componente:

1. Tijă;
2. Element filtrant (6 variante constructive);
3. Piuliță.

Opțional duzele RCM pot fi prevăzute cu garnitură (șabă) din polipropilenă și / sau garnitură din cauciuc.

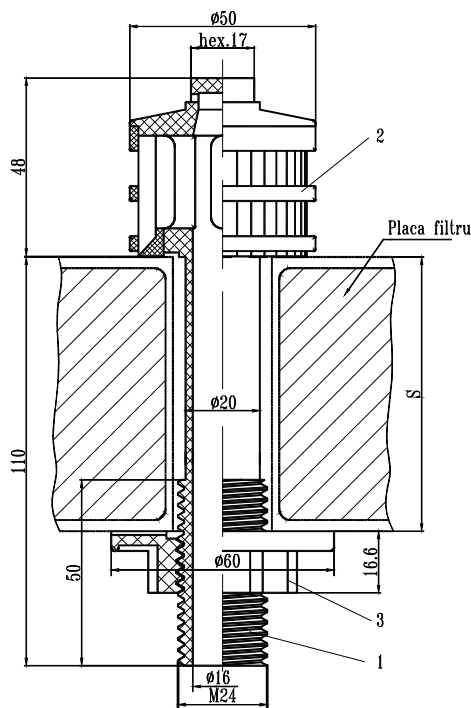
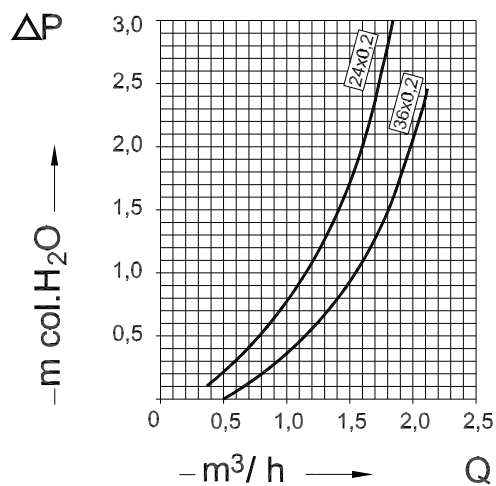


Diagrama de variație a pierderilor de presiune (ΔP) în funcție de debit (Q) și dimensiunile elementelor filtrante (24 x 0,2 / 36 x 0,2)



Model duză	Suprafață filtrantă mm ²	Dimensiune filet tijă	Dimensiune gaură montaj
RCM 24x0,2 - M24	96	M24	Ø24 ÷ Ø27
RCM 36x0,2 - M24	144	M24	Ø24 ÷ Ø27
RCM 36x0,4 - M24	288	M24	Ø24 ÷ Ø27
RCM 36x0,45 - M24	324	M24	Ø24 ÷ Ø27
RCM 24x2,0 - M24	912	M24	Ø24 ÷ Ø27
RCM 24x2,6 - M24	1248	M24	Ø24 ÷ Ø27