



Duză (crepină) tip RAD

Duzele tip RAD sunt utilizate în general în drenaje cu colectori cu secțiune circulară.

Duzele tip RAD sunt realizate în mai multe tipuri constructive funcție de dimensiunea bușei elastice sau a secțiunii de trecere a elementului filtrant.

Duza tip RAD conține următoarele componente:

1. Tijă;
2. Element filtrant (6 variante constructive);
3. Bucșă elastică (4 variante constructive).

Opțional duzele RAD pot fi prevăzute cu garnitură (șaiță) din cauciuc.

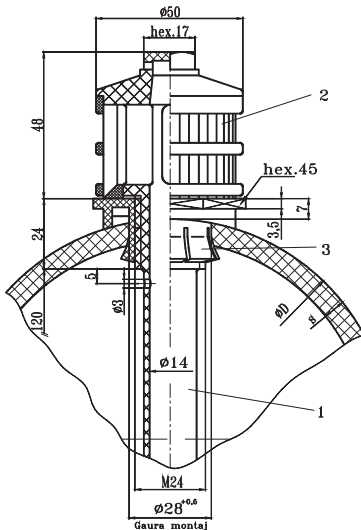
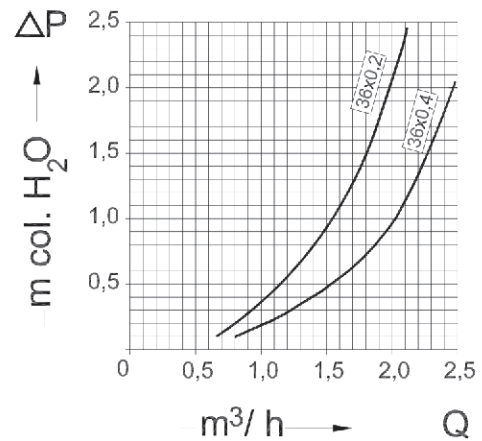


Diagrama de variație a pierderilor de presiune (ΔP) în funcție de debit (Q) și dimensiunile elementelor filtrante (36 x 0,2 / 36 x 0,4)



Crepine RAD pentru țevi cu găuri cu diametru de 28mm:

Model duză	Suprafață filtrantă mm ²	Dimensiune diametru țeavă montaj ØD	Dimensiune gaură montaj
RAD ØD 24x0,2 - Ø28	96	Ø150 x (7,5±2) Ø160 x (4±0,5)	Ø28 ₀ ^{0,5}
RAD ØD 36x0,2 - Ø28	144		Ø28 ₀ ^{0,5}
RAD ØD 36x0,4 - Ø28	288		Ø28 ₀ ^{0,5}
RAD ØD 36x0,45 - Ø28	324		Ø28 ₀ ^{0,5}
RAD ØD 24x2,0 - Ø28	912		Ø28 ₀ ^{0,5}
RAD ØD 24x2,6 - Ø28	1.248		Ø28 ₀ ^{0,5}

Crepine RAD pentru montaj pe țevi cu găuri cu diametru de 29mm:

Model duză	Suprafață filtrantă mm ²	Dimensiune diametru țeavă montaj ØD	Dimensiune gaură montaj
RAD ØD 24x0,2 - Ø29	96	Ø150 x (7,5±2) Ø160 x (10±2)	Ø29 ₀ ^{0,5}
RAD ØD 36x0,2 - Ø29	144		Ø29 ₀ ^{0,5}
RAC ØD 36x0,4 - Ø29	288		Ø29 ₀ ^{0,5}
RAC ØD 36x0,45 - Ø29	324		Ø29 ₀ ^{0,5}
RAC ØD 24x2,0 - Ø29	912		Ø29 ₀ ^{0,5}
RAC ØD 24x2,6 - Ø29	1.248		Ø29 ₀ ^{0,5}