



Duză (crepină) tip RACP

Duzele tip RACP sunt realizate în mai multe tipuri constructive funcție de secțiunea de trecere a elementului filtrant și pot fi montate pe plăci cauciucate sau necauciucate unde nu există acces de ambele părți ale acestora.

Acestea pot fi montate în găuri lise, pe plăci cu grosime cuprinsă între 2 și 10 mm.

Duza tip RACP conține următoarele componente:

1. Tijă;
2. Element filtrant (6 variante constructive);
3. Bucșă elastică.

Opțional duzele RACP pot fi prevăzute cu garnitură (șaiabă) din cauciuc.

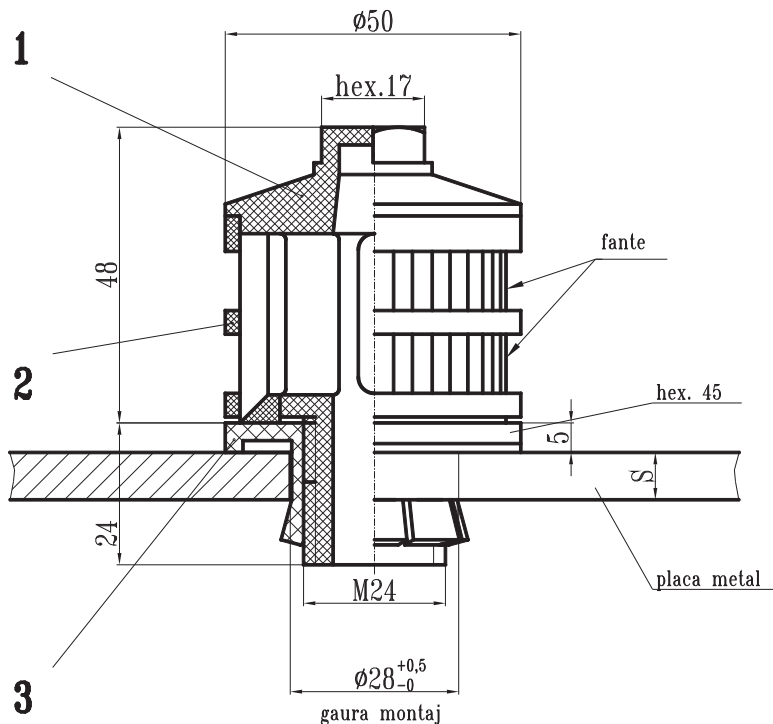
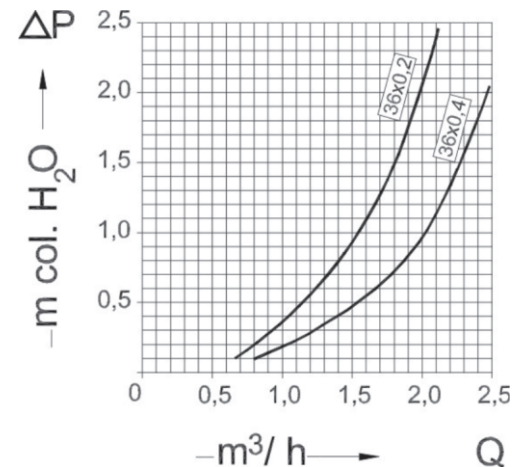


Diagrama de variație a pierderilor de presiune (ΔP) în funcție de debit (Q) și dimensiunile elementelor filtrante (36 x 0,2 / 36 x 0,4)



Model duză	Suprafață filtrantă (mm ²)	Grosime placă "S" (mm)	Dimensiune gaură montaj
RACP 24x0,2 - "S"	96	4 ÷ 10	Ø28 ^{+0,5} ₀
RACP 36x0,2 - "S"	144	4 ÷ 10	Ø28 ^{+0,5} ₀
RACP 36x0,4 - "S"	288	4 ÷ 10	Ø28 ^{+0,5} ₀
RACP 36x0,45 - "S"	324	4 ÷ 10	Ø28 ^{+0,5} ₀
RACP 24x2,0 - "S"	912	4 ÷ 10	Ø28 ^{+0,5} ₀
RACP 24x2,6 - "S"	1248	4 ÷ 10	Ø28 ^{+0,5} ₀