



Duză (crepină) tip R - M24

Duzele tip R sunt utilizate în general în următoarele utilaje:

- filtre ionice;
- filtre cu strat compact;
- vase amestecare rășini;
- vase intermediare;
- vase separatoare rășini.

Duzele tip R sunt realizate în mai multe tipuri constructive funcție de secțiunea de trecere a elementului filtrant.

Acestea pot fi montate pe plăci metalice cauciucate sau necauciucate, plăci din PAFS, cu grosime maximă de 34mm.

Duza tip R - M24 conține următoarele componente:

1. Tijă;
2. Element filtrant (6 variante constructive);
3. Piuliță.

Opțional duzele R pot fi prevăzute cu garnitură (șabă) din polipropilenă și / sau garnitură din cauciuc.

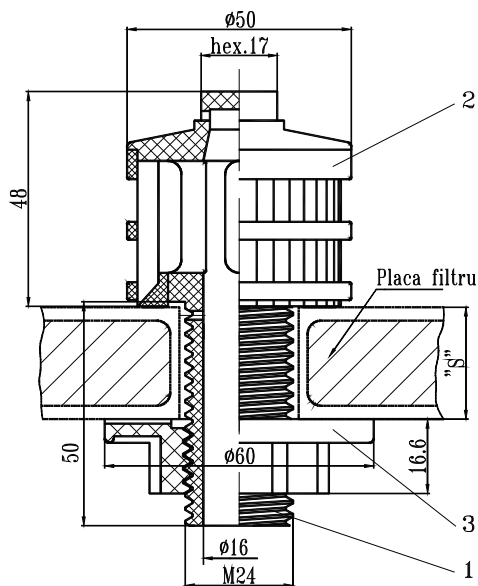
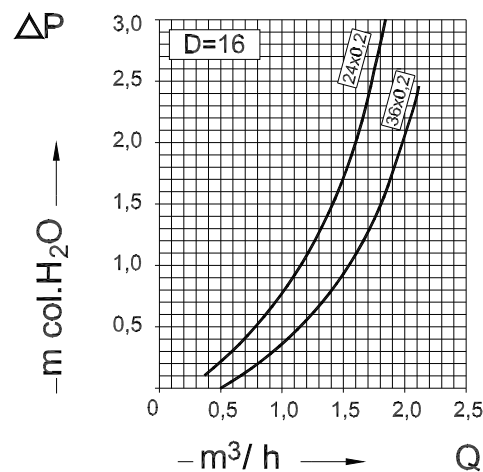


Diagrama de variație a pierderilor de presiune (ΔP) în funcție de debit (Q) și dimensiunile elementelor filtrante (24 x 0,2 / 36 x 0,2)



Model duză	Suprafață filtrantă (mm ²)	Dimensiune filet tijă	Dimensiune gaură montaj (mm)
R 24x0,2 - M24	96	M24	Ø24 ÷ Ø27
R 36x0,2 - M24	144	M24	Ø24 ÷ Ø27
R 36x0,4 - M24	288	M24	Ø24 ÷ Ø27
R 36x0,45 - M24	324	M24	Ø24 ÷ Ø27
R 24x2,0 - M24	912	M24	Ø24 ÷ Ø27
R 24x2,6 - M24	1248	M24	Ø24 ÷ Ø27