

CAPTATOARE DE MASĂ IONICĂ

Captatoarele (liniare sau transversale) de masă schimbătoare de ioni sunt utilizate pentru reținerea masei schimbătoare de ioni pierdute din filtrele de tratare a apei, în timpul procesului tehnologic, ca urmare a spargerii unor duze sau a montajului necorespunzător al acestora.



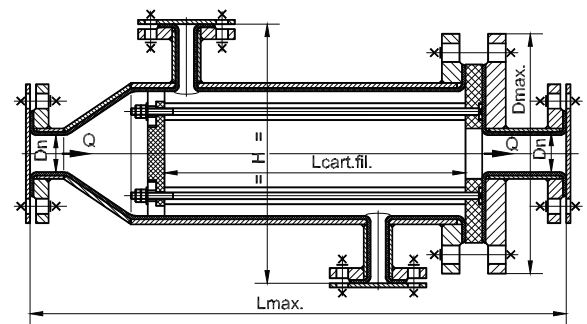
Captatoare liniare de masă schimbătoare de ioni

Cod: CML-Dn

Captatoarele liniare de masă schimbătoare de ioni sunt realizate în mai multe variante constructive permițând o gamă largă de debite de fluid vehiculat (între 20 și 200m³/h) și având dimensiuni de flanșe de cuplare adaptate condițiilor de montaj. La cerere, pe lângă tipurile constructive prezentate, pot fi executate captatoare de masă ionică cu alte dimensiuni (Dn flanșe și debite), adaptate cerințelor clientului.

Captatoarele liniare de masă au următoarele componente:

- corp cauciucat prevăzut cu racorduri de intrare, iesire, aerisire și golire;
- cartuș filtrant, realizat din elemente filtrante circulare, executate din polipropilenă, asamblate cu tiranți din oțel inoxidabil.



Denumire parametru	Valoare
Fluid de lucru	apă dedurizată, apă demineralizată
Mediul de lucru	acid sau bazic (pH 2 ÷ 12)
Presiunea de lucru maxim admisă	10 bar
Pierderi de presiune în funcționare (bar)	0,1 ÷ 0,2 (funcție de gradul de murdărire)
Temperatura de lucru	max. 80°C
Dimensiunile fantelor de filtrare (mm)	0,25 ± 0,050
Racorduri (dimensiuni conform SR ISO)	flanșe PU 10

Cod	Dn intrare/ieșire	Q (m ³ /h)	L _{max} (mm)	D _{max} (mm)	L _{cart. fil.} (mm)	Nr. inele	H (mm)	Dn spălare
CML-50	50	20	500	285	221	125	-	-
CML-80	80	40	600	285	340	195	-	-
CML-100	100	80	760	395	402	335	432	25
CML-125	125	100	830	395	476	397	432	25
CML-150	150	150	900	505	510	443	516	25
CML-200	200	200	1030	505	700	608	516	25
CML-250	250	300	1080	505	750	650	516	25