



Duză (crepină) tip RF

Duzele tip RF sunt utilizate în general în filtre cu mai multe camere.

Duzele tip RF sunt realizate în mai multe tipuri constructive funcție de secțiunea de trecere a elementelor filtrante.

Acestea pot fi montate pe plăci metalice cauciucate sau necauciucate, plăci din PAFS, cu grosime cuprinsă între 22 și 32mm.

Duza tip RF conține următoarele componente:

1. Tijă RF și tijă RD (câte o bucată din fiecare tip);
2. Element filtrant (6 variante constructive);
3. Element filtrant (6 variante constructive).

Opțional duzele RF pot fi prevăzute cu garnitură (șaiabă) din polipropilenă și / sau garnitură din cauciuc.

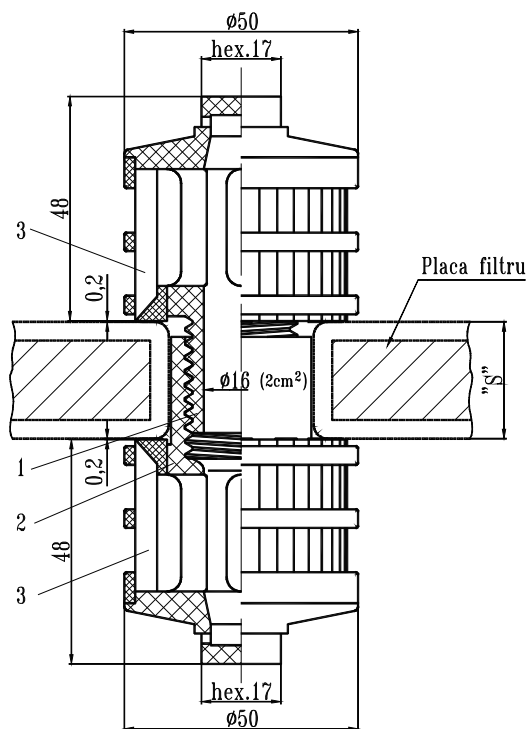
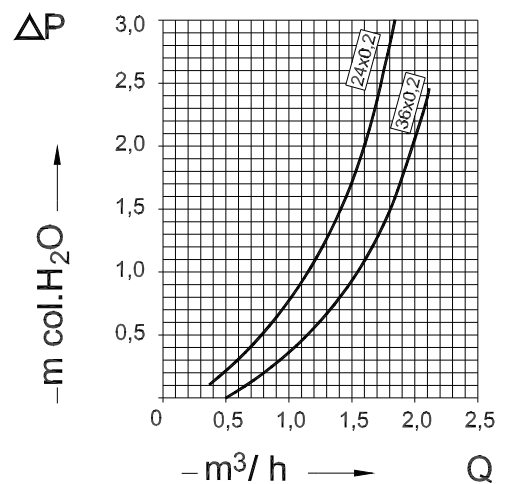


Diagrama de variație a pierderilor de presiune (ΔP) în funcție de debit (Q) și dimensiunile elementelor filtrante (24 x 0,2 / 36 x 0,2)



Model duza	Suprafață filtrantă mm ²	Dimensiune gaură montaj
RF-24x0,2-Ø30-24x0,2-RD	96	Ø30 ÷ Ø34
RF-36x0,2-Ø30-36x0,2-RD	144	Ø30 ÷ Ø34
RF-36x0,4-Ø30-36x0,4-RD	288	Ø30 ÷ Ø34
RF-36x0,45-Ø30-36x0,45-RD	324	Ø30 ÷ Ø34
RF-24x2-Ø30-24x2-RD	912	Ø30 ÷ Ø34
RF-24x2,6-Ø30-24x2,6-RD	1248	Ø30 ÷ Ø34